

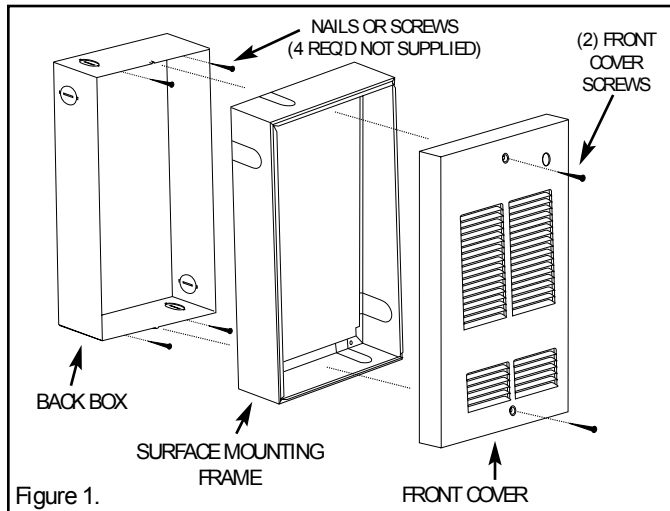
**REFER TO HEATER INSTALLATION INSTRUCTIONS
FOR IMPORTANT SAFETY INFORMATION AND HEATER MOUNTING OPTIONS.**

NOTE: The WIF-DSM-W & WIF-DSMC-C surface mounting frames are for use only with Indeeco's D-series Wall & Ceiling Mounted Heaters.

All wiring must conform to national and local electrical codes.

INSTALLATION OF BACK BOX IN SURFACE MOUNTING FRAME MODEL NO. WIF-DSM-W

1. Bring power supply cable to heater location leaving at least 8" (203mm) for connecting to heater.
2. If power supply is provided from inside wall or ceiling, remove knockout in back of back box, install cable clamp leaving at least 8" (203mm) of cable inside back box. Secure back box to building structure using (4) holes in back box. (See Figure 1).
3. If power supply is provided by a surface system (such as conduit, surface raceways, etc.) remove knockout in back box on side to match up with supply location. Install appropriate cable connector to match surface system and secure back box to wall or ceiling, using (4) mounting holes in back allowing at least 8" (203mm) of cable inside box.



4. If power supply is provided by a surface system (such as conduit, surface raceways, etc.) align with knockout slot in surface mounting frame and remove knockout slot.
5. Slide surface frame over back box and proceed to "INSTALLATION OF HEATER ASSEMBLY INTO BACK BOX" in heater instruction sheet. Once the front cover is screwed on to the back box, the front cover will also hold the surface mounting frame in place.

HEATER FRONT COVERS: WIC-DFCW-W & WIC-DFCC-C

1. These heater front covers are made available as accessories to make it possible to change the standard front covers that come with the heaters. These covers are to be used only with Indeeco's D-series wall and ceiling mounted heaters.
2. Heater Models 934IW-D2024-W, 934IW-D1512-W, 934AW-D2024-W, & 934AW-D1512-W will have front covers painted in northern white as standard and front cover accessory Model WIC-DFCC-C will be needed if Chrome finish is preferred.
3. Heater Models 934IW-D1024-C, 934IW-D1012-C, 934AW-D1024-C, & 934AW-D1012-C will have chrome finished front covers as standard. Accessory front cover Model WIC-DFCW-W will be required if northern white painted cover is preferred for these units.
4. These accessory front covers will come complete with its respective knobs and plugs and other hardware which can just be discarded if not required for use.
5. The front covers are held in place by two 2-1/4" long screws which fit into the lanced openings provided with the Back Box. The thermostat knob must be pulled out before the heater front cover can be removed.

SAVE THESE INSTRUCTIONS

HOW TO OBTAIN WARRANTY SERVICE AND WARRANTY PARTS PLUS GENERAL INFORMATION

1. Warranty Service or Parts **314-644-4300**
2. General Product Information **www.indeeco.com**

Note: When obtaining service always have the following:

1. Model number of the product
2. Date of manufacture
3. Part number or description

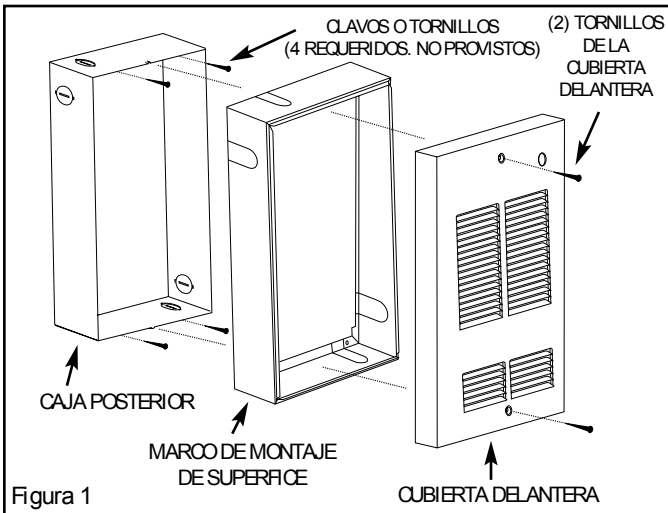
PARA INFORMACION IMPORTANTE DE SEGURIDAD Y OPCIONES DE MONTAJE DEL CALENTADOR REFERIRSE A LAS INSTRUCCIONES DE INSTALACION DEL CALENTADOR.

NOTA: Los marcos de montaje de superficie WIF-DSM-W o WIF-DSMC-C son para usar con los calentadores de montaje de pared y cieloraso de serie D de Indeeco.

Todo el cableado debe estar de acuerdo con los códigos eléctricos nacionales y locales.

INSTALACION DE LA CAJA POSTERIOR EN EL MARCODE MONTAJE DE SUPERFICIE MODELO NO. WIF-DSM-W

1. Traer el cable de suministro de energía a la ubicación del calentador dejando por lo menos 8" (203mm) para conectar al calentador.
2. Si el suministro eléctrico se provee desde dentro de la pared o cieloraso, extraer el orificio ciego en la parte posterior de la caja posterior, instalar la mordaza del cable dejando 8" (203mm) por lo menos de cable dentro de la caja posterior. Asegurar la caja posterior a la estructura del edificio usando (4) orificios en la caja posterior. (Ver la Figura 1).
3. Si el suministro de energía es provisto por un sistema de superficie (tal como conducto, pistas de superficie, etc.) extraer el orificio ciego en la caja posterior en el lado para hacer corresponder con la ubicación de suministro. Instalar un conector apropiado de cable para hacer corresponder con el sistema de superficie y asegurar la caja posterior a la pared o cieloraso, usando (4) orificios de montaje en la parte posterior, permitiendo 8" (203mm) por lo menos de cable dentro de la caja.



4. Si el suministro de energía es provisto por un sistema de superficie (tal como conducto, pistas de superficie, etc.) alinear con la ranura ciega en el marco de montaje de superficie y extraer la ranura ciega.
5. Deslizar el marco de superficie sobre la caja posterior y proceder a "INSTALACION DEL CONJUNTO DEL CALENTADOR DENTRO DE LA CAJA POSTERIOR" en la hoja de instrucciones del calentador. Una vez que la cubierta delantera se ha atornillado a la caja posterior, la cubierta delantera sujeta también el marco de montaje de superficie en su lugar.

CUBIERTAS DELANTERAS DEL CALENTADOR: WIC-DFCW-W & WIC-DFCC-C

1. Esas cubiertas delanteras del calentador están disponibles como accesorios para hacer posible cambiar las cubiertas delanteras estándar que se entregan con los calentadores. Esas cubiertas deben usarse solamente con los calentadores de montaje de pared y cielorosos de serie D de Indeeco.
2. Los Modelos 934IW-D2024-W, 934IW-D1512-W, 934AW-D2024-W, y 934AW-D1512-W de calentador tienen cubiertas delanteras pintadas en blanco norteño como estándar y accesorio de cubierta delantera. Si se prefiere un acabado al cromo se necesita el Modelo WIC-DFCC-C.
3. Los Modelos 934IW-D1024-C, 934IW-D1012-C, 934AW-D1024-C, y 934AW-D1012-C del calentador tienen cubiertas delanteras de acabado al cromo como estándar. Se requiere el Modelo WIC-DFCW-W de accesorio de cubierta delantera si se prefiere la cubierta pintada de blanco norteño para esas unidades.
4. Estos accesorios de cubierta delantera se entregan completos con las respectivas perillas y tapones y otra ferretería que puede desecharse si no se requiere para usar.
5. Las cubiertas delanteras se mantienen en su lugar por dos tornillos de 2-1/4" de largo que se adaptan dentro de las aberturas lanceadas provistas con la Caja Posterior. Debe tirarse hacia afuera de la perilla del termostato antes de poder extraer la cubierta delantera.

GUARDE ESTAS INSTRUCCIONES

COMMENT OBTENIR DU SERVICE ET DES PIÈCES DANS LE CADRE DE LA GARANTIE ET DES INFORMATIONS GÉNÉRALES

- | | |
|--|--|
| 1. Service ou pièces sous garantie | 314-644-4300 |
| 2. Informations générales sur les produits | www.indeeco.com |

Remarque : Pour obtenir le service sous garantie vous devez toujours avoir préparé:

1. Référence de modèle du produit
2. Date de fabrication
3. Numéro ou description de pièce

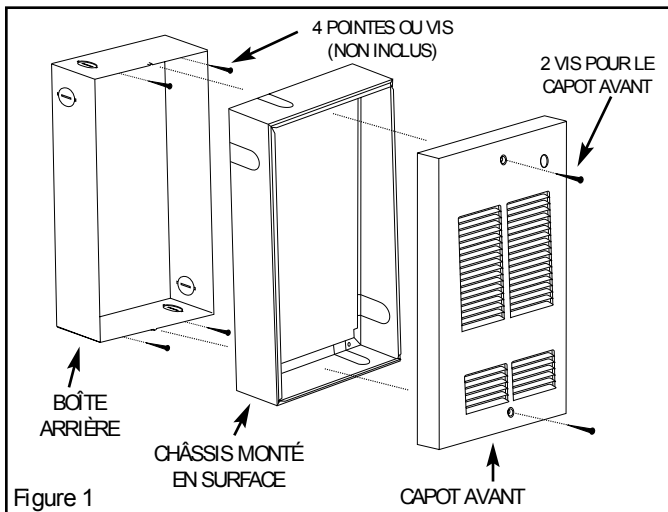
LES DIRECTIVES DE MONTAGE DU RADIATEUR CONTIENNENT DES CONSIGNES DE SÉCURITÉ IMPORTANTES ET DES INFORMATIONS SUR LES OPTIONS DE MONTAGE DU RADIATEUR. LISEZ-LES.

REMARQUE: Les châssis WIF-DSM-W et WIF-DSMC-C montés en surface sont conçus pour être utilisés uniquement avec les radiateurs Indeeco série D montés sur un mur ou un plafond.

Tout le câblage électrique doit respecter les codes électriques en vigueur.

MONTAGE DU RADIATEUR EN SURFACE, MODÈLE NO. WIF-DSM-W.

1. Amener le câble d'alimentation électrique au niveau du radiateur en prévoyant une longueur supplémentaire d'au moins 20 cm (8 po) pour connecter le radiateur.
2. Si l'alimentation électrique provient de l'intérieur du mur ou du plafond, enlevez la pastille amovible dans le fond de la boîte arrière, puis installez le collier de serrage en laissant au moins 20 cm (8 po) de câble à l'intérieur de la boîte arrière. Fixez la boîte arrière à la structure du bâtiment en utilisant les quatre trous prévus à cet effet dans la boîte arrière (voir la figure 1).
3. Si l'alimentation électrique provient d'un système en surface (conduit, passe-fils en surface, etc.), enlevez la pastille amovible sur la paroi latérale de la boîte arrière qui correspond à l'arrivée électrique. Installez un connecteur de câble approprié, selon le système d'alimentation en surface, puis fixez la boîte arrière sur le mur ou le plafond à l'aide des quatre trous prévus à cet effet, en prenant soin de laisser au moins 20 cm (8 po) de câble à l'intérieur de la boîte arrière.



4. Si l'alimentation électrique arrive en surface (conduit, passe-fils en surface, etc.), alignez l'arrivée électrique avec la pastille amovible du châssis monté en surface, puis enlevez la pastille.
5. Faites glisser le châssis monté en surface sur la boîte arrière et suivez la procédure indiquée SUR LE FEUILLET D'INSTRUCTIONS DU RADIATEUR, sous « INSTALLATION DU RADIATEUR DANS LA BOÎTE ARRIÈRE ». Lorsque le capot avant est vissé sur la boîte arrière, il tient également le châssis monté en surface.

CAPOTS AVANT DE RADIATEUR : WIC-DFCW-W et WIC-DFCC-C

1. Ces capots avant sont offerts à titre d'accessoires pour remplacer les capots avant de série qui sont fournis avec les radiateurs. Ils doivent être utilisés uniquement avec les radiateurs Indeeco série D montés au plafond ou à un mur.
2. Les radiateurs 934IW-D2024-W, 934IW-D1512-W, 934AW-D2024-W, et 934AW-D1512-W sont livrés avec un capot avant blanc nordique. Le capot optionnel WIC-DFCC-C peut être commandé si une finition chromée est préférée.
3. Les radiateurs 934IW-D1024-C, 934IW-D1012-C, 934AW-D1024-C, et 934AW-D1012-C sont livrés avec un capot chromé standard. Le capot optionnel WIC-DFCW-W doit être commandé si une finition blanc nordique est préférée.
4. Ces capots optionnels sont livrés avec tous les équipements assortis (boutons, bouchons et fixations) qui peuvent être simplement jetés s'ils ne sont pas nécessaires.
5. Les capots avant sont maintenus par deux vis de 2 1/4 po s'insérant dans des ouvertures spéciales sur la boîte arrière. Avant d'enlever le capot avant du radiateur, il est nécessaire d'enlever le bouton du thermostat.

CONSERVEZ CES INSTRUCTIONS

HOW TO OBTAIN WARRANTY SERVICE AND WARRANTY PARTS PLUS GENERAL INFORMATION

1. Warranty Service or Parts **314-644-4300**
2. General Product Information **www.indeeco.com**

Note: When obtaining service always have the following:

1. Model number of the product
2. Date of manufacture
3. Part number or description