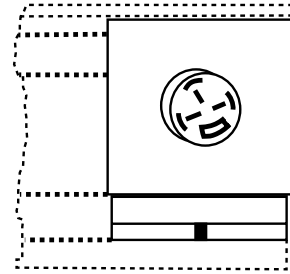


Installation Instructions

NOTE: Accessories described in this instruction manual are intended for use with 903 Series Model C baseboard heaters only.

SPECIFICATIONS		
Model No	Description	Electrical Ratings
BIT-TA1A-*	Single Break	22 A 120/277 VAC
BIT-TA1TP-*	Single Break, Tamper Proof	
BIT-TA2A-*	Double Break	15.5 A-347 V 10 A-600 V
BIT-TA2TPA-*	Double Break, Tamper Proof	

* Followed by N (Beige) or W (White) suffix.
Suffix should match heater suffix.



- If the thermostat is controlling more than one heater, the total of all heater amperage ratings cannot exceed 22 amps at 120 volts AC thru 277 volts AC, 15.5 amps at 347 volts AC or 10 amps at 600 volts AC, Refer to Table 1 for correct wire, circuit breaker, or fuse sizing. Connect thermostat to baseboard heater and power wiring per wiring diagram using properly sized listed wire nuts. Fold wires back into wiring compartment making sure bare ground wire does not contact terminals of thermostat and install the thermostat assembly in place of the discarded compartment cover.
- Reconnect power at main fuse or circuit breaker distribution panel.



WARNING

This instruction sheet contains vital information for the proper installation and use of the accessories described herein. Carefully read this manual before installation, operation, or service of the accessory. Failure to follow these instructions could result in fire, electric shock, death, serious personal injury, or property damage. Save these instructions for reference by future users.

WARNING: HAZARD OF FIRE OR ELECTRIC SHOCK.

- Be sure electric power is disconnected at main fuse or circuit breaker distribution panel before installation or servicing.
- The installation must comply with all Local and National Electrical Codes and utility requirements.
- Refer to installation instructions provided with the heater when installing these accessories.
- Check accessory and heater nameplate to verify power requirements match power supply coming to heater and accessory. Make sure total power requirements do not exceed ratings of accessory.

INSTALLATION

NOTE: It is recommended that no more than one thermostat be used in each room (or area).

- The thermostat can be installed in either end of the heater that the power wiring is brought into.
- Remove selected wiring compartment cover (Figure 1) and discard.

OPERATION CHECK

- After your electric baseboard heating system has been completely installed, all thermostats, whether mounted on the wall or in the baseboard, should be turned to LOW or NO HEAT. Then turn on breakers or install fuses. Wait 3 to 5 minutes and check to see that none of the heaters are operating. Should any of the heaters be operating, disconnect power and check your wiring. If none are operating then turn the thermostats to the highest position and wait another 3 to 5 minutes. Then check to see that all heaters are in operation. Should any not be operating, again disconnect power and check your wiring.
- Allow entire system to operate steadily for 1/2 hour. This should remove all residue from manufacturing. (Some smoking may occur).
- Select the setting for your comfort on all thermostats.
- Your electric heating system has many advantages, one of which is zone or room by room control. If you desire to keep a seldom used room at a lower temperature this may be done by lowering the thermostat setting and closing the door. However, DO NOT try to control different rooms at different temperatures unless the doors are kept closed. This will tend to increase operating cost and decrease comfort. It is advisable, if rooms are kept open, that all thermostats have the same setting. By following these instructions you will enjoy greater comfort.

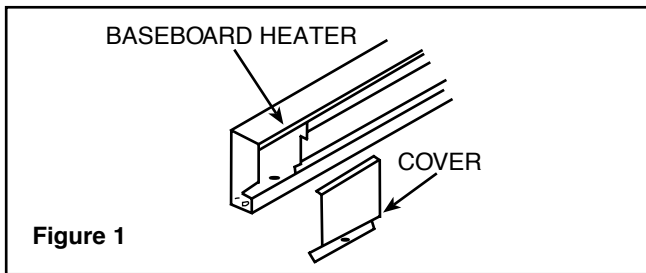
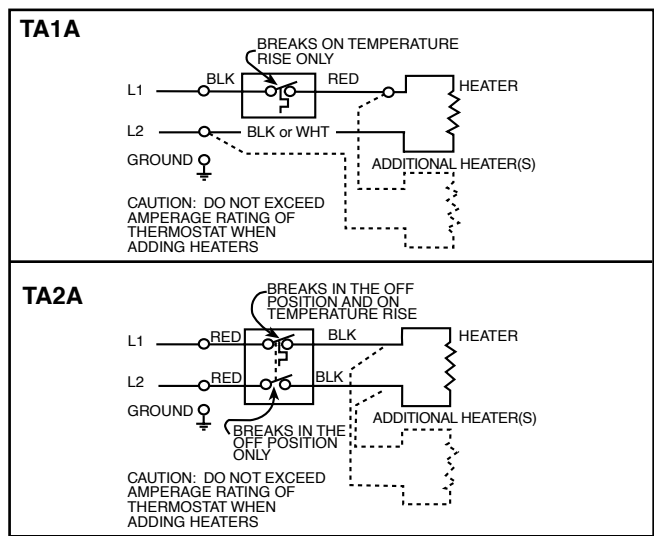


Figure 1

TABLE 1		
Total Amps	Minimum AWG. Wire Size	Circuit Breaker or Fuse Size
0 thru 12	#14	15 amp
12.1 thru 16	#12	20 amp
16.1 thru 24	#10	30 amp



*Single line break thermostats DO NOT have an "OFF" position and will operate at a temperature below their minimum set point.

LIMITED WARRANTY

All products manufactured by Indeeco are warranted against defects in workmanship and materials for one year from the date of purchase, except heating elements which are warranted against defects in workmanship and materials for five years from date of purchase. This warranty does not apply to damage from accident, misuse, or alteration; nor where the connected voltage is more than 5% above the nameplate voltage; nor to equipment improperly installed or wired or maintained in violation of the product's installation instructions. This warranty does not apply to refurbished products. All claims for warranty work must be accompanied by proof of the date of purchase.

The customer shall be responsible for all costs incurred in the removal or reinstallation of products, including labor costs, and shipping costs incurred to return products to Indeeco. Within the limitations of this warranty, inoperative units should be returned to Indeeco, and we will repair or replace, at our option, at no charge to you with return freight paid by Indeeco. It is agreed that such repair or replacement is the exclusive remedy available from Indeeco.

THE ABOVE WARRANTIES ARE IN LIEU OF ALL OTHER WARRANTIES EXPRESSED OR IMPLIED, AND ALL IMPLIED WARRANTIES OF MERCHANTABILITY AND FITNESS FOR A PARTICULAR PURPOSE WHICH EXCEED THE AFORESAID EXPRESSED WARRANTIES ARE HEREBY DISCLAIMED AND EXCLUDED FROM THIS AGREEMENT. Indeeco SHALL NOT BE LIABLE FOR CONSEQUENTIAL DAMAGES ARISING WITH RESPECT TO THE PRODUCT, WHETHER BASED UPON NEGLIGENCE, TORT, STRICT LIABILITY, OR CONTRACT.

Some states do not allow the exclusion or limitation of incidental or consequential damages, so the above exclusion or limitation may not apply to you. This warranty gives you specific legal rights, and you may have other rights which vary from state to state.

Contact Indeeco in St Louis, MO, at 314-644-4300. Merchandise returned to the factory must be accompanied by a return authorization and service identification tag, both available from Indeeco. When requesting return authorization, include all catalog numbers shown on the products.

HOW TO OBTAIN WARRANTY SERVICE AND WARRANTY PARTS PLUS GENERAL INFORMATION

1. Warranty Service or Parts **314-644-4300**
2. General Product Information **www.indeeco.com**

Note: When obtaining service always have the following:

1. Model number of the product
2. Date of manufacture
3. Part number or description

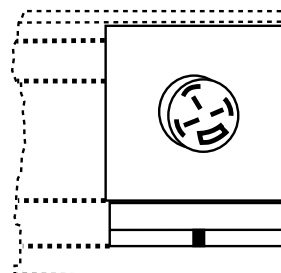
Instrucciones de Instalación

NOTA: Los accesorios descritos en este manual de instrucciones están diseñados para usar con el Modelo C de Serie 903 de calentadores de tipo zócalo

INSTALACION

ESPECIFICACIONES		
No. de Modelo	Descripción	Clasificaciones Eléctricas Nominales
BIT-TA1A-*	Interrupción simple	22 A 120/277 VAC
BIT-TA1TP-*	Interrupción simple, a prueba de manipulación	
BIT-TA2A-*	Interrupción doble	15.5 A-347 V 10 A-600 V
BIT-TA2TPA-*	Interrupción doble, a prueba de manipulación	

* Seguido por el sufijo N (Beige) o W (Blanco). El sufijo debe corresponder con el sufijo del calentador.



- Si el termostato controla más de un calentador, el total de la clasificación nominal de amperaje del calentador no puede exceder 22 amperios a 120 voltios de CA a 277 voltios de CA, 15.5 amperios a 347 voltios de CA ó 10 amperios a 600 voltios de CA. Refiérase a la tabla 1 para la determinación correcta del tamaño del cable, interruptor de circuito o fusible.
- Conecte el termostato al calentador de tipo zócalo y al cableado de potencia por el diagrama de cableado usando tuercas de cable listadas de tamaño adecuado.
- Pliegue los cables dentro del compartimiento de cableado asegurándose que el cable expuesto de conexión a tierra no toque los terminales del termostato e instale el conjunto del termostato en lugar de la cubierta descartada del compartimiento.
- Vuelva a conectar la potencia en el panel maestro de distribución de fusibles o interruptores de circuitos.

INSPECCION DE LA OPERACION

- Después de haberse instalado completamente su sistema de calefacción eléctrica de tipo zócalo, todos los termostatos, ya sea que estén montados en la pared o en el zócalo, deben graduarse a LOW (BAJO) o NO HEAT (SIN CALOR). A continuación conecte los interruptores o instale los fusibles. Espere 3 a 5 minutos y verifique que ninguno de los calentadores esté funcionando. Si alguno de estos calentadores está funcionando, desconecte la potencia e inspeccione su cableado. Si ningún calentador está funcionando gradúe los termostatos a la posición más elevada y espere otros 3 a 5 minutos. A continuación inspeccione para verificar que todos los calentadores estén funcionando. Si alguno no está operando, desconecte nuevamente la potencia e inspeccione su cableado.
- Permita que todo el sistema funcione continuamente por 1/2 hora. Esto debe eliminar todo los residuos de fabricación. (Puede producirse algo de humo).
- Seleccione la graduación para su confort en todos los termostatos.
- Su sistema eléctrico de calefacción tiene muchas ventajas, una de las cuales es control de zona o de ambiente por ambiente. Si usted desea mantener un ambiente que casi no se usa a una temperatura más baja puede hacerse disminuyendo la graduación del termostato y cerrando la puerta. Sin embargo, NO trate de controlar diferentes ambientes a diferentes temperaturas a menos que las puertas se mantengan cerradas. Esto tenderá a aumentar los costos operativos y disminuir el confort. Si los ambientes se mantienen abiertos, es recomendable que todos los termostatos tengan la misma graduación. Siguiendo estas instrucciones usted gozará de un mayor confort.



ADVERTENCIA



Esta hoja de instrucciones contiene información vital para la instalación y uso adecuado de los accesorios descritos aquí. Antes de la instalación, operación o servicio del accesorio, lea cuidadosamente este manual. El no seguir estas instrucciones puede resultar en incendio, choque eléctrico, lesiones personales graves o daños a la propiedad. Guarde estas instrucciones para referencia por los usuarios futuros.

ADVERTENCIA: RIESGO DE INCENDIO O CHOQUE ELECTRICO

- Antes de cablear o prestar servicio desconecte la potencia entrante al calentador por el panel maestro de fusibles o de interruptores de circuitos.
- La instalación debe cumplir con todos los Códigos Eléctricos Locales y Nacionales y con los requerimientos de los servicios públicos.
- Al instalar estos accesorios refiérase a las instrucciones de instalación provistas con el calentador al instalar estos accesorios.
- Para verificar que los requerimientos de potencia corresponden con la alimentación de potencia entrante al calentador y al accesorio, inspeccione la placa de nombre del accesorio y del calentador. Asegúrese que los requerimientos totales de potencia no excedan las clasificaciones nominales del accesorio.

NOTA: Se recomienda que en cada ambiente no se use más de un termostato (o área).

- El termostato puede instalarse en cualquier extremo del calentador al cual se trae el cableado de potencia.
- Extraiga la cubierta del compartimiento seleccionado de cableado (Figura 1) y descarte.

CALENTADOR DE TIPO ZOCALO

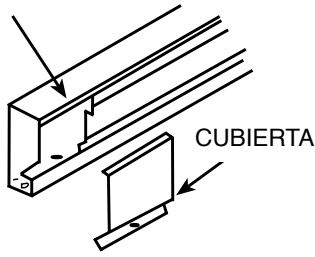
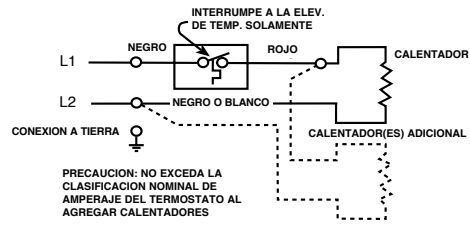


Figura 1

TABLA 1

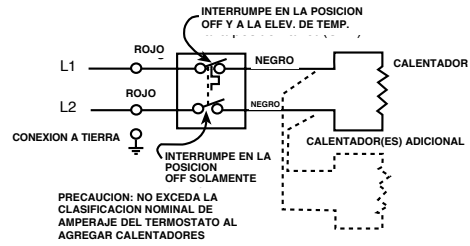
Amp. Total	Tamaño Mínimo AWG del cable	Tamaño del Interrup. de Circ. o Fusible
0 a 12	No. 14	15 Amp.
12.1 a 16	No. 12	20 Amp.
16.1 a 24	No. 10	30 Amp.

TA1A



PRECAUCION: NO EXCEDA LA CLASIFICACION NOMINAL DE AMPERAJE DEL TERMOSTATO AL AGREGAR CALENTADORES

TA2A



PRECAUCION: NO EXCEDA LA CLASIFICACION NOMINAL DE AMPERAJE DEL TERMOSTATO AL AGREGAR CALENTADORES

*Los termostatos interruptores de línea simple NO tienen una posición "OFF" y operarán a temperaturas inferiores a su punto mínimo de control.

GARANTÍA LIMITADA

Todos los productos fabricados por Indeeco están garantizados contra defectos de fabricación y de materiales por 1 año desde la fecha de compra, excepto los elementos calefactores los cuales están garantizados contra defectos en manufactura y materiales durante 5 años a partir de la fecha de compra. Esta garantía no se aplica a daños debidos a accidente, mal uso o alteración, ni a los casos en que la tensión eléctrica conectada supere a la tensión nominal indicada en la placa de características- en más de 5 %, ni a equipos que hayan sido instalados o cableados incorrectamente, o mantenidos en forma que no cumpla lo indicado en las instrucciones de instalación del producto. Esta garantía no se aplica a los productos reacondicionados. Todo reclamo por trabajos en garantía debe acompañarse con una prueba de la fecha de compra.

El cliente será responsable de todos los costos incurridos en el retiro o reinstalación de productos, incluyendo los costos de mano de obra y los costos de envío incurridos para regresar productos a un Centro de Servicio de Indeeco. Dentro de las limitaciones de esta garantía, las unidades que no funcionan deben regresarse al centro de servicio autorizado Indeeco más cercano, o al Centro de Servicio de Indeeco, y nosotros lo repararemos o reemplazaremos, a nuestra opción, sin cargo para usted, con el flete de retorno pagado por Indeeco. Se acuerda que tal reparación o reemplazo es el único recurso que Indeeco pone a su disposición.

LAS GARANTÍAS EXPUESTAS MÁS ARRIBA TOMAN EL LUGAR DE TODA OTRA GARANTÍA, EXPRESA O IMPLÍCITA, Y POR LA PRESENTE SE DECLINA Y EXCLUYE DE ESTE ACUERDO TODA GARANTÍA IMPLÍCITA DE COMERCIABILIDAD Y ADECUACIÓN A UN PROPÓSITO PARTICULAR QUE EXCEDA LAS GARANTÍAS EXPRESAS ANTEDICHAS. INDEECO NO SE HARÁ RESPONSABLE POR DAÑOS CONSIGUIENTES QUE SE PRODUZCAN CON RESPECTO AL PRODUCTO, EN BASE YA SEA A NEGLIGENCIA, AGRAVIO, RESPONSABILIDAD ESTRICTA, O CONTRATO.

Algunos estados o jurisdicciones no permiten la exclusión o limitación de daños incidentales o consiguientes, de modo que la exclusión o limitación expresada más arriba puede no aplicarse a su caso. Esta garantía le da derechos legales específicos, y usted puede tener también otros derechos, que varían de un estado o jurisdicción a otro.

Para obtener la dirección de su centro de servicio autorizado más cercano comuníquese con Indeeco en St Louis, MO, Estados Unidos, llamando al 314-644-4300. Toda mercadería regresada a la fábrica debe ser acompañada por una autorización de retorno y una etiqueta de identificación de servicio, disponibles ambas en Indeeco. Cuando solicite la autorización de retorno, incluya todos los números de catálogo mostrados en los productos.

CÓMO OBTENER SERVICIO EN GARANTÍA, PIEZAS DE REPUESTO E INFORMACIÓN GENERAL

- 1. Servicio o repuestos en garantía **314-644-4300**
- 2. Información general sobre productos **www.indeeco.com**

Nota: cuando solicite servicio, siempre dé la información que sigue:

- 1. Número de modelo del producto
- 2. Fecha de fabricación
- 3. Número de parte o descripción



Instructions d'installation

NOTE: Les accessoires décrits dans cette notice sont destinés aux radiateurs modèle C, séries 903 seulement.

FICHE TECHNIQUE

Modèle	Description	Caractéristiques électriques
BIT-TA1A-*	Unipolaire	22 A 120/277 VAC
BIT-TA1TP-*	Unipolaire, inviolable	
BIT-TA2A-*	Bipolaire	15.5 A-347 V 10 A-600 V
BIT-TA2TPA-*	Bipolaire, inviolable	

* Suivi par les suffixes "N" (Beige) ou "W" (Blanc). Le suffixe doit être le même que celui de l'appareil de chauffage.



AVERTISSEMENT



Ce feuillet d'instructions contient des renseignements essentiels à l'installation et à l'exploitation correctes de l'accessoire décrit ci-après. Lisez attentivement la notice avant d'installer, de faire fonctionner ou de réparer l'accessoire. Toute dérogation à ces instructions peut entraîner un incendie, un choc électrique, des blessures graves ou mortelles et des dommages matériels. Conservez ces instructions pour renseigner les futurs utilisateurs.

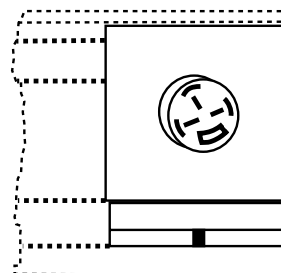
AVERTISSEMENT. RISQUE D'INCENDIE OU DE CHOC ÉLECTRIQUE

1. Coupez toute source d'alimentation du radiateur au panneau de dérivation avant d'entreprendre l'installation ou la maintenance.
2. L'installation doit être conforme aux exigences pertinentes des codes locaux, du Code de l'électricité et des normes du fournisseur d'électricité.
3. Lors de l'installation de cet accessoire, consultez les instructions d'installation fournies avec le radiateur.
4. Vérifiez la plaque signalétique de l'accessoire et du radiateur et assurez-vous que la tension nominale corresponde à la tension du réseau. Assurez-vous que la puissance totale commutée ne dépasse pas les caractéristiques nominales de l'accessoire.

INSTALLATION

NOTE: Il n'est pas recommandé d'utiliser plus d'un thermostat par pièce (ou par zone).

1. On peut installer le thermostat à l'une ou l'autre extrémité du radiateur où est effectué le branchement.
2. Enlevez le couvercle de la boîte de jonction choisie (voir la figure 1) et mettez-le au rebut.
3. Si le thermostat commande plus d'un radiateur, le courant total des radiateurs ne doit pas dépasser



22 A sous 120 à 277 V c.a. 15,5 A sous 347 V c.a. et 10 A sous 600 V c.a. Le tableau 1 indique les valeurs appropriées en ce qui a trait à la section de conducteur et au courant nominal du disjoncteur ou du fusible.

4. Raccordez le thermostat au radiateur et aux câbles d'alimentation selon le schéma de câblage au moyen de connecteurs tire-bouchon approuvés de grosseur appropriée.
5. Repoussez les conducteurs dans la boîte de jonction et posez l'ensemble thermostat à la place du couvercle.
6. Rétablissez l'alimentation au panneau de fusibles ou de disjoncteurs.

VÉRIFICATION DU FONCTIONNEMENT

1. Une fois tous les radiateurs installés, réglez tous les thermostats (muraux ou intégrés au radiateur) à la position Bas ou Froid. Placez les disjoncteurs à la position Marche ou posez les fusibles. Attendez 3 à 5 min pour vous assurer qu'aucun radiateur n'est sous tension. Si un radiateur est sous tension, coupez l'alimentation et vérifiez les connexions. Si aucun radiateur n'est sous tension, réglez les thermostats au maximum et attendez encore 3 à 5 min. Assurez-vous que tous les radiateurs sont sous tension. S'il y a un radiateur hors tension, coupez l'alimentation et vérifiez les connexions.
2. Laissez les radiateurs chauffer de façon continue pendant environ 1/2 h pour faire évaporer les produits résiduels de fabrication (cela peut entraîner un léger dégagement de fumée).
3. Réglez tous les thermostats à la température d'ambiance désirée.
4. Votre installation de chauffage comporte beaucoup d'avantages dont le réglage de la température d'ambiance par pièce ou par zone. Si une pièce est rarement utilisée et que vous désirez la laisser à une température inférieure, il suffit de baisser le réglage du thermostat et de fermer la porte. Par contre, il ne faut pas essayer de régler des pièces différentes à des températures différentes si on ne garde pas les portes fermées car cela augmente les coûts de chauffage et nuit au confort. Si vous gardez les portes des pièces ouvertes, il est conseillé de régler tous les thermostats à la même température. Suivez ces instructions pour un confort optimal.

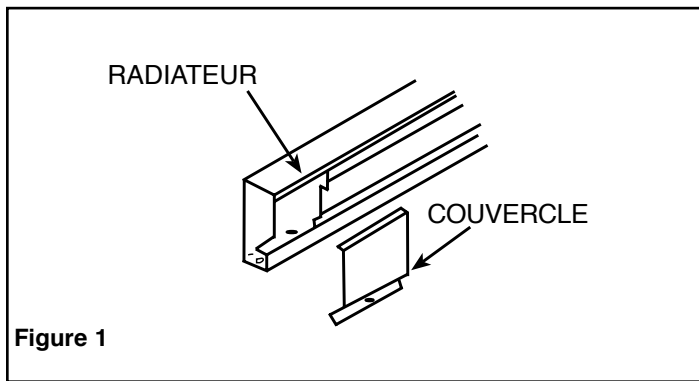
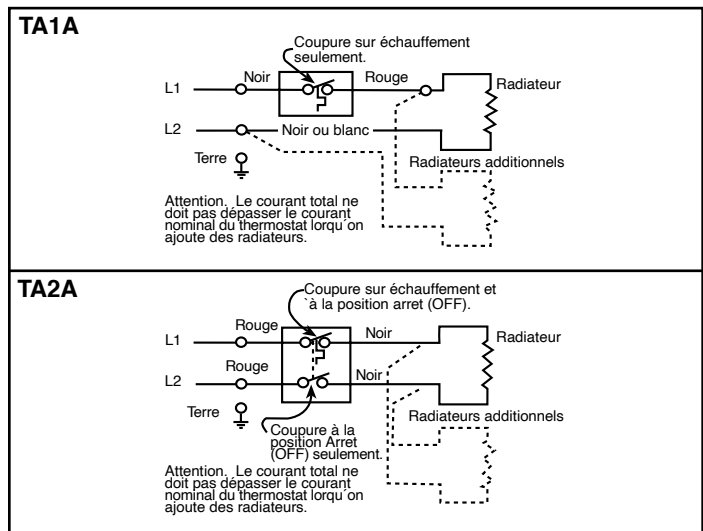


Figure 1

TABLEAU 1		
Courant total, A	Section AWG minimale (conducteur en cuivre)	Courant nominal du disjoncteur ou du fusible
0 à 12	#14	15 A
12.1 à 16	#12	20 A
16.1 à 24	#10	30 A



*Les thermostats unipolaires n'ont PAS de position Arrêt et peuvent se déclencher à une température inférieure au point de consigne minimal

GARANTIE LIMITÉE

Tous les produits fabriqués par Indeeco sont garantis contre les défauts de fabrication et de matériau pendant une année à compter de leur date d'achat, sauf les éléments chauffants, lesquels sont garantis contre les défauts de fabrication et de matériau pendant 5 ans à compter de la date d'achat. Cette garantie ne couvre pas les dommages causés par un accident, une mauvaise utilisation ou une altération et ne s'applique pas si la tension d'alimentation dépasse de 5% ou plus celle de la plaque signalétique, si l'équipement est mal installé, mal câblé ou mal entretenu, contrairement aux instructions d'installation et d'utilisation du produit. Cette garantie ne s'applique pas aux produits remis à neuf. Toutes les réclamations sous garantie doivent être accompagnées d'une preuve de date d'achat.

Le client doit être responsable de tous les coûts occasionnés pour le démontage ou la réinstallation des produits, incluant les coûts de main-d'oeuvre, et les coûts d'expédition pour renvoyer les produits au centre de service de Indeeco. Dans le cadre des limitations de cette garantie, les unités ne fonctionnant pas doivent être renvoyées au centre de service agréé Indeeco le plus proche, ou directe au centre de service de Indeeco, où ils seront réparés ou remplacés, à notre choix, sans frais pour vous avec le port de retour payé par Indeeco. Il est convenu que cette réparation ou ce remplacement sera le seul remède à attendre de Indeeco.

LES GARANTIES QUI PRÉCÈDENT TIENNENT LIEU DE TOUTES LES AUTRES GARANTIES, EXPLICITES OU IMPLICITES, ET TOUTES LES GARANTIES IMPLICITES DE VALEUR MARCHANDE ET D'ADÉQUATION POUR UNE FINALITÉ SPÉCIFIQUE QUI EXCÉDERAIENT LES DISPOSITIONS DE GARANTIE PRÉCÉDEMMENT ÉNONCÉES SONT ICI REJETÉES ET EXCLUES DE CET ACCORD. INDEECO NE SERA PAS TENU POUR RESPONSABLE DES DOMMAGES CONSÉCUTIFS SURVENANT EN RELATION AVEC LE PRODUIT, QU'ILS SOIENT À BASE DE NÉGLIGENCE, TORT, RESPONSABILITÉ PURE OU CONTRACTUELLE.

Certains États ne permettent pas l'exclusion ou la limitation des dommages consécutifs ou annexes, de ce fait l'exclusion ou la limitation qui précède peut ne pas s'appliquer à votre cas. Cette garantie vous donne des droits légaux spécifiques, qui varient d'un État à un autre. Pour obtenir l'adresse de votre centre de service agréé le plus proche, contactez Indeeco à St Louis, MO, USA, au 314-644-4300. Toute marchandise retournée à l'usine doit être accompagnée d'une autorisation de renvoi et d'une étiquette d'identification pour le service, ces deux documents étant disponibles auprès de Indeeco. En demandant une autorisation de retour, fournissez tous les numéros de catalogue indiqués sur les produits.

COMMENT OBTENIR DU SERVICE ET DES PIÈCES DANS LE CADRE DE LA GARANTIE ET DES INFORMATIONS GÉNÉRALES

1. Service ou pièces sous garantie **314-644-4300**
2. Informations générales sur les produits **www.indeeco.com**

Remarque : Pour obtenir le service sous garantie vous devez toujours avoir préparé:

1. Référence de modèle du produit
2. Date de fabrication
3. Numéro ou description de pièce