

# INSTALLATION INSTRUCTIONS- PILOT LIGHT ACCESSORY KITS 240 Series Electric Unit Heater

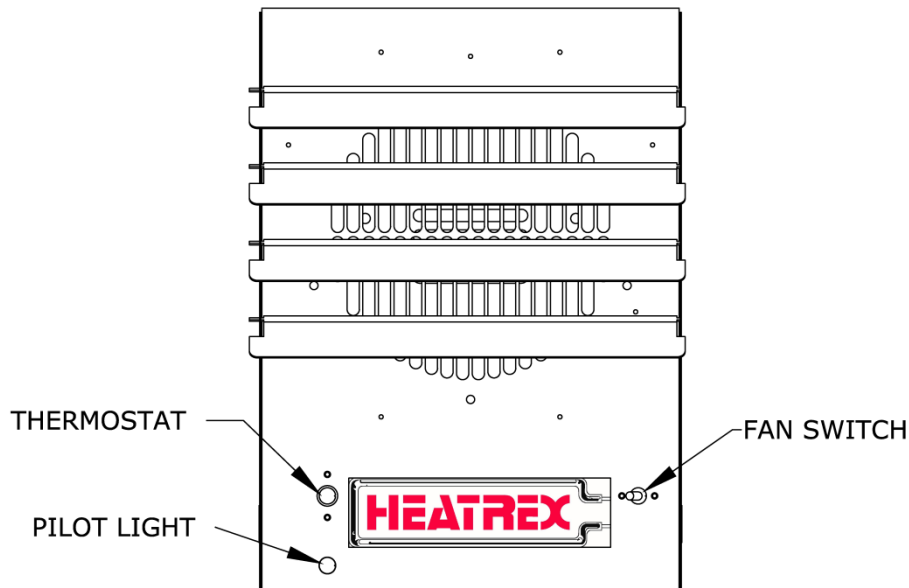
## **WARNING**

Accessory kit installations should be performed by a qualified electrician.  
Risk of electric shock. Disconnect all power supplies before working on equipment.

Kit Item	Control Voltage Rating (Reference heater nameplate)
HX-1024168	24 Vac
HX-1024169	120 Vac

1. Remove 1/2" single knockout located in front face of cabinet. Reference figure below for location.
2. Install pilot light body into the open hole created in step (1).
3. Connect pilot light lead wires to the control wiring board screws marked "C" and "C1". Torque screws to 12 in-lb (1.4 Nm).
4. Install "Heater On" label to the front cabinet face directly above the pilot light lens.

## OPTION LOCATOR



Phone: 314-333-5500  
www.heatrex.com

# Instructions d'installation pour l'accessoire des nécessaires de lampe témoin pour les appareils de chauffage électriques série UHIR

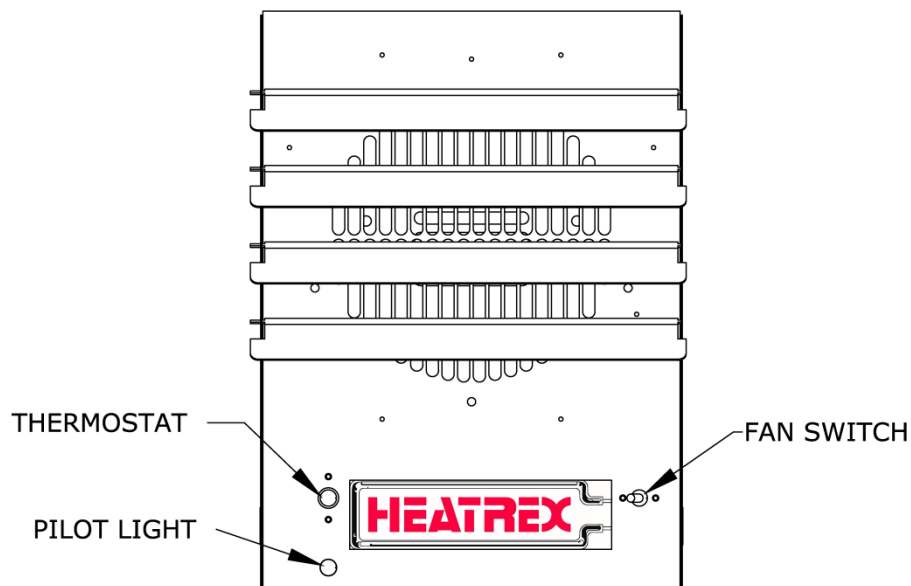
## **AVERTISSEMENT**

**Les installations des nécessaires d'accessoires doivent être exécutées par un électricien qualifié. Danger de choc électrique. Débrancher toute alimentation électrique avant de modifier l'équipement.**

Kit Item	Caractéristique nominale de la tension de contrôle (voir la plaque -marque de l'appareil)
HX-1024168	24 V courant alternatif
HX-1024169	120 V courant alternatif

1. Enlever le disque défonçable unique à 1/2" qui se trouve dans la face avant du couvercle. Prenez note des directions dans l'illustration ci-dessous.
2. Installer l'appareillage de la lampe témoin dans le trou ouvert créé dans étape (1).
3. Installer le câblage d'alimentation inclus en brachant les à fourche au vis du tableau de connexions de contrôle marqués "C" and "C1". Serrer les vis à 12 in-lb (1.4 Nm).
4. Brancher fermement le câblage du tableau de connexions de contrôle à la lampe témoin en utilisant les serre-fils inclus dans le nécessaire .
5. Affichez la plaque " Appareil de chauffage en marche" au front du couvercle immédiatement dessus la lentille de la lampe témoin.

## OPTION LOCATOR



Phone: 314-333-5500  
www.heatrex.com