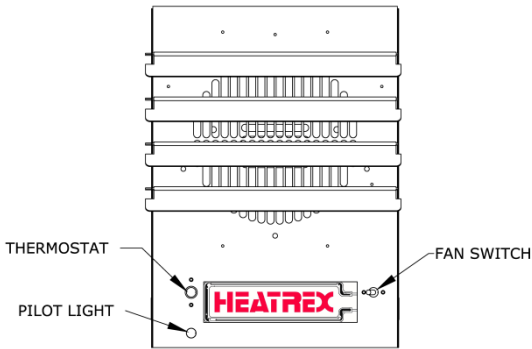


OPTION LOCATOR



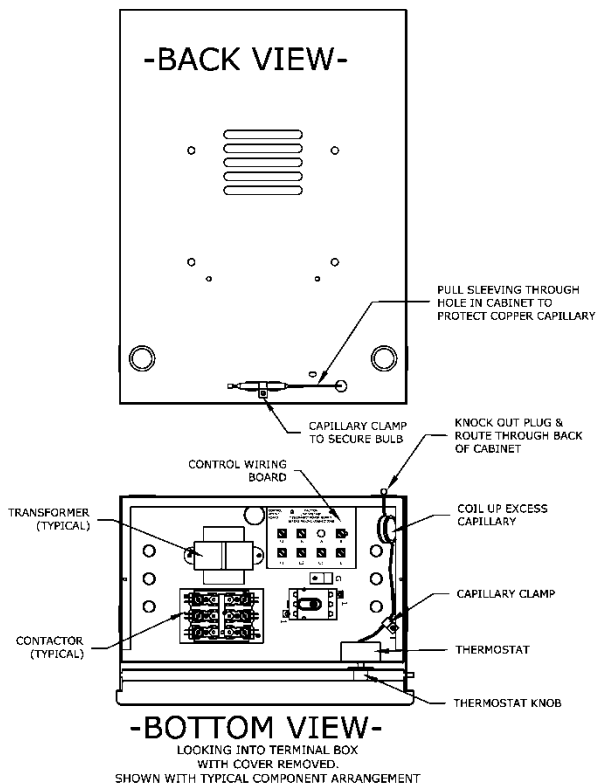
INSTALLATION INSTRUCTIONS- BUILT ON ROOM THERMOSTAT ACCESSORY KITS 240 Series Electric Unit Heater

WARNING

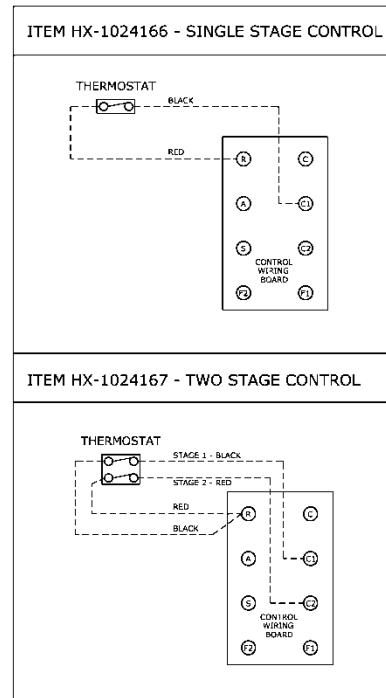
Accessory kit installations should be performed by a qualified electrician.
Risk of electric shock. Disconnect all power supplies before working on equipment.

Kit Item	Stages	Electrical Rating	For Use With Heater Model Numbers
HX-1024166	1	25A @ 240V, 22A @ 277V, 125 VA Pilot Duty	All 240 Series heaters without option code 'X'
HX-1024167	2		All 240 Series heaters with option code 'X'

1. Remove 1/2" single knockout located in front face of cabinet. Reference the figure above for location.
2. Install thermostat body onto the inside surface of the cabinet front face with the shaft extending through the hole created in step (1). Orient thermostat so that the capillary points towards the component mounting subpanel. Install using the two supplied machine screws.
3. Pull capillary directly down from thermostat body and clamp to component mounting subpanel by screwing the supplied clip into the mounting hole marked 'T'.
4. Remove the 1/2" single knockout located in the back face of the cabinet. Reference the figure below for location.
5. Route the capillary and thermostat bulb through the 1/2" hole created in step (4) and secure the bulb to the external surface of the back of the heater cabinet using the supplied clip as shown below. Coil any excess capillary inside the heater wiring compartment.
6. Install the thermostat lead wires to the screws on the control wiring board per the diagram below and torque screws to 12 in-lb (1.4 Nm).
7. Install the "Warmer" knob onto the thermostat shaft.



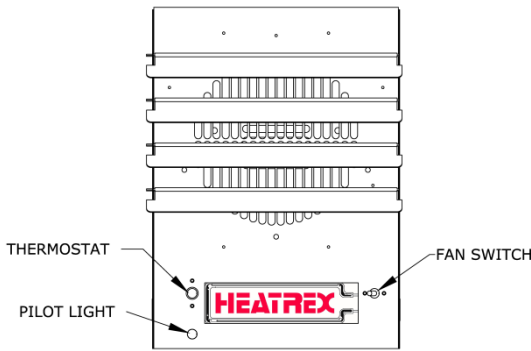
WIRING DETAILS



Phone: 314-333-5500
www.heatrex.com

ENM-2195-01 / HX24-2238-83-1EF

OPTION LOCATOR



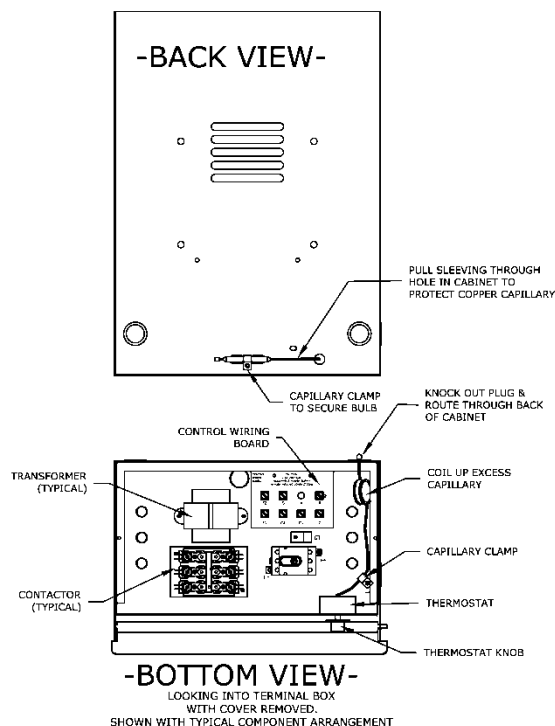
Instructions d'installation pour les accessoires des thermostats d'ambiance supplémentaires appareils de chauffage série 240

AVERTISSEMENT

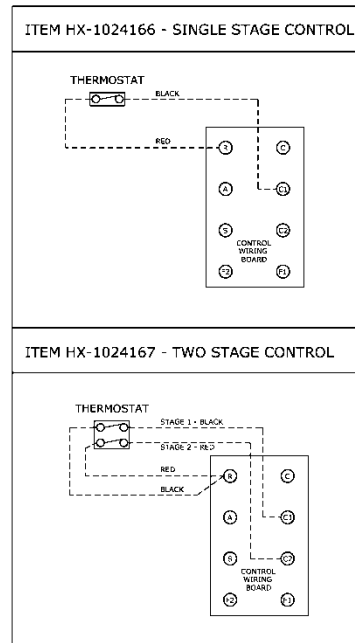
Les installations des accessoires nécessaires doivent être exécutées que par des électriciens qualifiés. Danger de choc électrique. Débranchez toutes lignes d'alimentation électrique avant de modifier l'équipement

Article du nécessaire	étape	ampères	Pour usage avec les appareils de chauffage avec les numéros de modèle
HX-1024166	1	25A @ 240V, 22A @ 277V, 125 VA Pilot Duty	Tous appareils de chauffage 240 sans code d'option "X"
HX-1024167	2		Tous appareils de chauffage 240 avec code d'option "X"

1. Enlevez le l'unique 1/2" disque défonçable qui se trouve dans le panneau front du cabinet. Consultez l'illustration ci-dessus pour l'emplacement.
2. Montez le corps du thermostat sur l'intérieur du panneau front du cabinet ainsi que l'arbo avance par le trou créé en étape (1). Tournez le thermostat ainsi que le tube capillaire soit dirigé vers le tableau secondaire de montage des composants. Montez-le en utilisant les deux vis de mécanique incluses.
3. Tirez le tube capillaire directement en bas du corps du thermostat et attachez le au tableau secondaire de montage de composants en serrant le collier d'attache dans le trou de montage marqué "T".
4. Enlevez le l'unique 1/2" disque défonçable qui se trouve dans le panneau front du cabinet. Consultez l'illustration ci-dessous pour l'emplacement
5. Enfilez le tube capillaire et la poire du thermostat par le trou à 1/2 in. créé dans étape (4). Attachez fermement la poire au surface extérieure du derrière du cabinet de l'appareil de chauffage en utilisant le collier d'attache inclus comme illustré ci-dessous. Roulez tout excès de tube capillaire dans l'intérieur de la boîte de câblage de l'appareil de chauffage.
6. Attachez les fils électriques alimentaires du thermostat aux vis au tableau de connexions de controle comme illustré ci-dessous et serrez les à 12 in-lb (1.4 Nm).
7. Montez le bouton "Warmer" (plus chaud) sur l'arbre du thermostat.



WIRING DETAILS



Phone: 314-333-5500
www.heatrex.com

ENM-2195-01 / HX24-2238-83-1EF