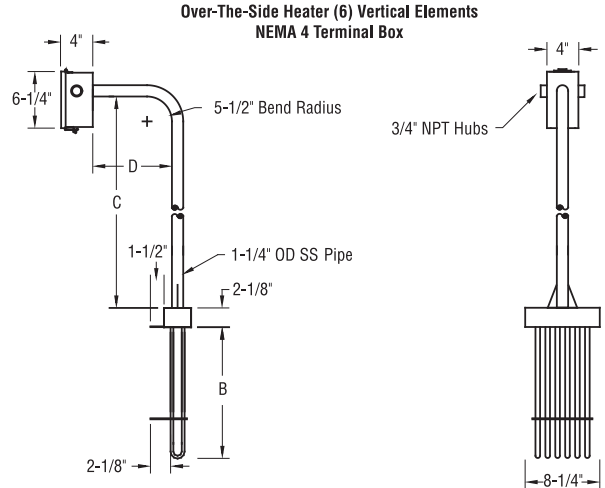
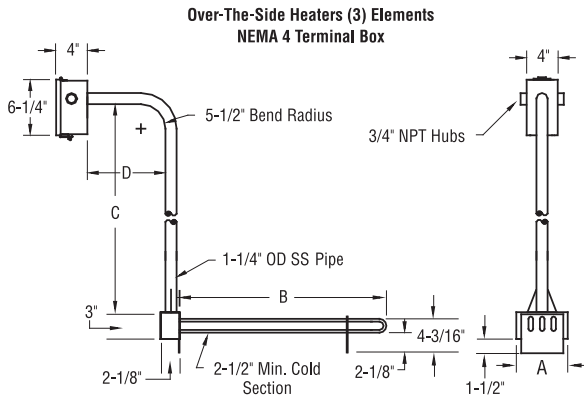


# Over-the-Side Heaters

## Water Heaters



### 304 SS Sheath, 304 SS Fitting

### 50 W/Sq. In.

A Dim. (Inches)	Number of Elements	KW	NEMA 4 Terminal Box									
			B Dim. (Inches)	Catalog Number	Availability							
					1 Phase			3 Phase				
120V	208V	240V	480V	208V	240V	480V						
3-1/4	1	1.5	13-1/2	HX-741N015	•	•	•	•				
		2	16-3/4	HX-741N025	•	•	•	•				
		2.5	20	HX-741N035	•	•	•	•				
		3	23-1/2	HX-741N045	•	•	•	•				
		4	30-1/4	HX-741N055	•	•	•	•				
		5	36-3/4	HX-741N065	•	•	•	•				
		6	43-1/2	HX-741N075	•	•	•	•				
		8	57	HX-741N085	•	•	•	•				
		10	70-1/4	HX-741N095				•				
		4-3/4	2	2	10	HX-742N105	•	•	•	•		
3	13-1/2			HX-742N115	•	•	•	•				
4	16-3/4			HX-742N125	•	•	•	•				
5	20			HX-742N135	•	•	•	•				
6	23-1/2			HX-742N145	•	•	•	•				
8	30-1/4			HX-742N155	•	•	•	•				
10	36-3/4			HX-742N165	•	•	•	•				
12	43-1/2			HX-742N175	•	•	•	•				
5-3/4	3	3	10	HX-743N185	•	•	•	•	•	•		
		4.5	13-1/2	HX-743N195	•	•	•	•	•	•		
		6	16-3/4	HX-743N205	•	•	•	•	•	•		
		7.5	20	HX-743N215	•	•	•	•	•	•		
		9	23-1/2	HX-743N225	•	•	•	•	•	•		
		12	30-1/4	HX-743N235	•	•	•	•	•	•		
		15	36-3/4	HX-743N245	•	•	•	•	•	•		
		18	43-1/2	HX-743N265	•	•	•	•	•	•		
		24	57	HX-743N275					•	•		
		30	70-1/4	HX-743N285							•	•

A Dim. (Inches)	Number of Elements	KW	NEMA 4 Terminal Box									
			B Dim. (Inches)	Catalog Number	Availability							
					1 Phase			3 Phase				
120V	208V	240V	480V	208V	240V	480V						
8-1/4	6	9	13-1/2	HX-744N235	• <sup>2</sup>	•	•	•	•	•		
		12	16-3/4	HX-744N245	• <sup>3</sup>	• <sup>2</sup>	•	•	•	•		
		15	20	HX-744N255	• <sup>3</sup>	• <sup>2</sup>	• <sup>2</sup>	•	•	•		
		18	23-1/2	HX-744N265	•	• <sup>2</sup>	• <sup>2</sup>	•	•	•		
		24	30-1/4	HX-744N275	•	• <sup>3</sup>	• <sup>3</sup>	•	• <sup>2</sup>	• <sup>2</sup>	•	
		30	36-3/4	HX-744N285	•	•	• <sup>3</sup>	• <sup>2</sup>	• <sup>2</sup>	• <sup>2</sup>	•	
		36	43-1/2	HX-744N295	•	•	•	• <sup>2</sup>	• <sup>2</sup>	• <sup>2</sup>	•	
		48	57	HX-744N305	•	•	•	• <sup>3</sup>			• <sup>2</sup>	
		60	70-1/4	HX-744N315	•	•	•	• <sup>3</sup>			• <sup>2</sup>	
		11-1/4	9	18	16-3/4	HX-745N325	•	• <sup>3</sup>	• <sup>3</sup>	•	•	•
27	23-1/2			HX-745N335	•	• <sup>3</sup>	• <sup>3</sup>	• <sup>3</sup>	• <sup>3</sup>	• <sup>3</sup>	•	•
36	30-1/4			HX-745N345	•	•	• <sup>3</sup>	• <sup>3</sup>	• <sup>3</sup>	• <sup>3</sup>	•	•
45	36-3/4			HX-745N355	•	•	•	• <sup>3</sup>	• <sup>3</sup>	• <sup>3</sup>	• <sup>3</sup>	•
54	43-1/2			HX-745N365	•	•	•	• <sup>3</sup>			• <sup>3</sup>	
72	57			HX-745N375	•	•	•	•			• <sup>3</sup>	
90	70-1/4			HX-745N385	•	•	•	•				• <sup>3</sup>
14-1/4	12			24	16-3/4	HX-746N395	•	• <sup>3</sup>	• <sup>3</sup>	•	• <sup>2</sup>	• <sup>2</sup>
		30	20	HX-746N405	•	•	• <sup>3</sup>	• <sup>2</sup>	• <sup>2</sup>	• <sup>2</sup>	•	
		36	23-1/2	HX-746N415	•	•	•	• <sup>2</sup>	• <sup>2</sup>	• <sup>2</sup>	•	
		48	30-1/4	HX-746N425	•	•	•	• <sup>3</sup>			• <sup>2</sup>	
		60	36-3/4	HX-746N435	•	•	•	• <sup>3</sup>			• <sup>2</sup>	
		72	43-1/2	HX-746N445	•	•	•	• <sup>3</sup>			• <sup>2</sup>	

•<sup>2</sup>= Superscript indicates number of circuits.

Please specify volts, phase, circuits, terminal box rating and, if needed, thermostat range from options listed on page 26.