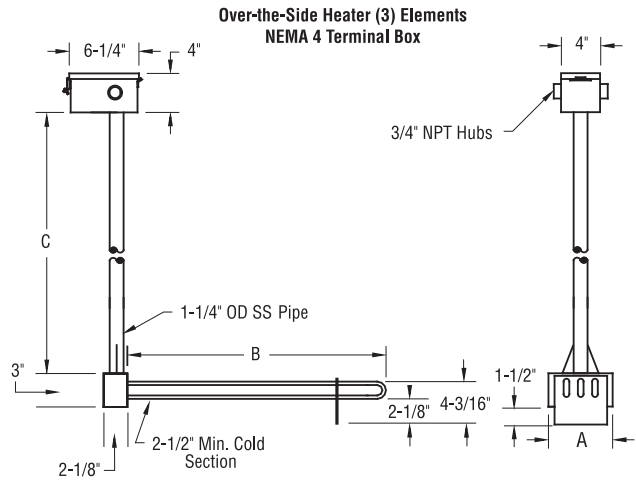
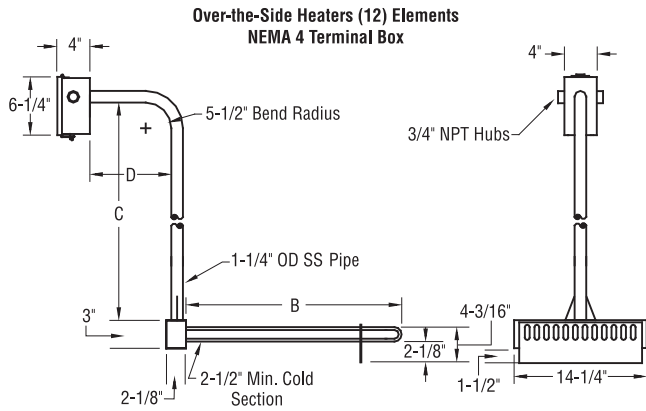


Over-the-Side Heaters

Oil Heaters



Steel Sheath, Steel Fitting

20 W/Sq. In.

A Dim. (Inches)	Number of Elements	KW	NEMA 4 Terminal Box								
			B Dim. (Inches)	Catalog Number	Availability						
					1 Phase			3 Phase			
120V	208V	240V	480V	208V	240V	480V					
3-1/4	1	.5	11-3/4	HX-741N013	•	•	•				
		.75	16	HX-741N023	•	•	•	•			
		1	20	HX-741N033	•	•	•	•			
		1.25	24-1/4	HX-741N043	•	•	•	•			
		1.5	28-1/2	HX-741N053	•	•	•	•			
		2	36-3/4	HX-741N063	•	•	•	•			
		2.5	45-1/4	HX-741N073	•	•	•	•			
		3	53-3/4	HX-741N083	•	•	•	•			
4-3/4	2	4	70-1/2	HX-741N093	•	•	•	•			
		1.5	16	HX-742N103	•	•	•	•			
		2	20	HX-742N113	•	•	•	•			
		2.5	24-1/4	HX-742N123	•	•	•	•			
		3	28-1/2	HX-742N133	•	•	•	•			
		4	36-3/4	HX-742N143	•	•	•	•			
5-3/4	3	5	45-1/4	HX-742N153	•	•	•	•			
		6	53-3/4	HX-742N163	•	•	•	•			
		8	70-1/2	HX-742N173	•	•	•	•			
		1.5	11-3/4	HX-743N183	•	•	•	•	•	•	•
		3	20	HX-743N193	•	•	•	•	•	•	•
		4.5	28-1/2	HX-743N203	•	•	•	•	•	•	•
5-3/4	3	6	36-3/4	HX-743N213	•	•	•	•	•	•	•
		7.5	45-1/4	HX-743N223	• ³	•	•	•	•	•	•
		9	53-3/4	HX-743N233	• ³	•	•	•	•	•	•
		12	70-1/2	HX-743N243	• ³	•	•	•	•	•	•

A Dim. (Inches)	Number of Elements	KW	NEMA 4 Terminal Box								
			B Dim. (Inches)	Catalog Number	Availability						
					1 Phase			3 Phase			
120V	208V	240V	480V	208V	240V	480V					
8-1/4	6	6	20	HX-744N253	•	•	•	•	•	•	•
		7.5	24-1/4	HX-744N263	• ²	•	•	•	•	•	•
		9	28-1/2	HX-744N273	• ²	•	•	•	•	•	•
		12	36-3/4	HX-744N283	• ³	• ²	•	•	•	•	•
		15	45-1/4	HX-744N293	• ³	• ²	• ²	•	•	•	•
		18	53-3/4	HX-744N303	•	• ²	• ²	•	•	•	•
		24	70-1/2	HX-744N313	•	• ³	• ³	•	• ²	• ²	•
		11-1/4	9	9	20	HX-745N323	• ³	•	•	•	•
13.5	28-1/2			HX-745N333	• ³	• ³	• ³	•	•	•	•
18	36-3/4			HX-745N343	•	• ³	• ³	•	•	•	•
22.5	45-1/4			HX-745N353	•	• ³	• ³	• ³	• ³	• ³	•
27	53-3/4			HX-745N363	•	• ³	• ³	• ³	• ³	• ³	•
14-1/4	12	36	70-1/2	HX-745N373	•	•	• ³	• ³	• ³	•	•
		12	20	HX-746N383	• ³	• ²	•	•	•	•	•
		15	24-1/4	HX-746N393	• ³	• ²	• ²	•	•	•	•
		18	28-1/2	HX-746N403	•	• ²	• ²	•	•	•	•
		24	36-3/4	HX-746N413	•	• ³	• ³	•	• ²	• ²	•
		30	45-1/4	HX-746N423	•	•	• ³	• ²	• ²	• ²	•
14-1/4	12	36	53-3/4	HX-746N433	•	•	•	• ²	• ²	•	•
		48	70-1/2	HX-746N443	•	•	•	• ³	•	• ²	•

•²= Superscript indicates number of circuits.

Please specify volts, phase, circuits, terminal box rating and, if needed, thermostat range from options listed on page 26.