



INSTALLATION INSTRUCTIONS- DISCONNECT SWITCH ACCESSORY KITS 240 Series Electric Unit Heater

WARNING

Accessory kit installations should be performed by a qualified electrician.
Risk of electric shock. Disconnect all power supplies before working on equipment.

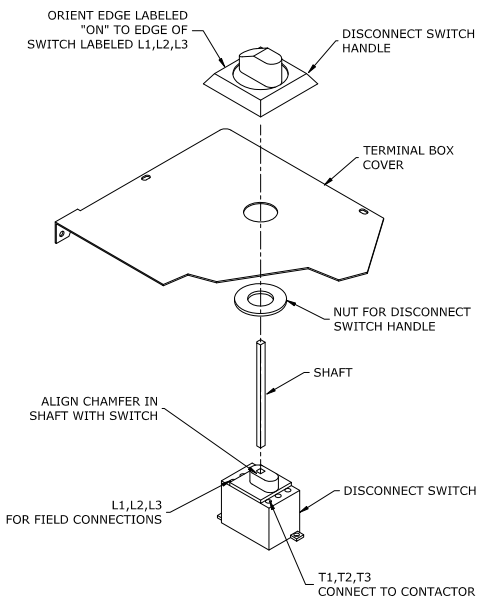
Kit Item	Mounting Hole Marking	Electrical Rating	For Use With Heater Model Numbers
HX-1024162	1	32A @ 600V	HX-240-U1025C, HX-240-U1025J, HX-240-U1025N, HX-240-U1033C, HX-240U-1033J, HX-240-U1033N, HX-240-U1037U, 240-U1038D, HX-240-U1038K, HX-240-U1050C, HX-240U-1050J, HX-240-U1050N, HX-240-U1050D, HX-240-U1050K, 240-U1050U, HX-240U-2067J, HX-240-U2067N, HX-240-U2075J, HX-240-U2075D, HX-240-U2075K, HX-240-U2075U, 240-U2100D, HX-240-U2100K, HX-240-U2100U, HX-240-U3150U, HX-240-U3200U, HX-240-U4250U
HX-1024163	2	64A @ 600V	HX-240-2067C, HX-240-U2075C, HX-240-U2099C, HX-240-U2100J, HX-240-U2100N, HX-240-U3131C, HX-240-U3132N, 240-U3133J, HX-240-U3150D, HX-240-U3150K, HX-240-U3199K, HX-240-U3200D, HX-240-U4250K, HX-240-U4333U, HX-240-U4375U, HX-240-U4500U
HX-1024164	3	80A @ 600V	HX-240-U4250D

A. Cabinet Sizes 1 & 2:

1. Install the disconnect switch using the supplied screws and the mounting holes marked as shown in the above table. Tighten screws to 26.6 in-lb (3 Nm).
2. Use the supplied wiring to connect the load side of the disconnect switch (T1, T2, T3) to the line side of the controlling contactor or the field wiring terminal block (L1, L2, L3), whichever is applicable. Reference the wiring diagram supplied with the heater and also the individual components for proper torque.
3. Discard the extra wire supplied with the disconnect switch accessory kit for single phase heaters.
4. Install the shaft into the disconnect using a 3/32" allen wrench. Align the chamfered corner of the shaft with the chamfered corner of the disconnect switch mounting hole.
5. Remove the hole plug from the cover and install the supplied disconnect switch handle. Reference the instructions supplied with the disconnect switch handle for additional information.

B. Cabinet Sizes 3 & 4:

1. Mark and remove load side wires from the field wiring terminal block.
2. Remove the field wiring terminal block and mounting rail.
3. Install the disconnect switch using the supplied screws and the mounting holes marked as shown in the above table. Tighten screws to 26.6 in-lb (3 Nm).
4. Reconnect the load side wiring to the load side of the disconnect switch (T1, T2, T3). Reference component markings for required torque.
5. Discard the field wiring terminal block and wiring supplied with the disconnect switch accessory kit.
6. Install the shaft into the disconnect using a 3/32" allen wrench. Align the chamfered corner of the shaft with the chamfered corner of the disconnect switch mounting hole.
7. Remove the hole plug from the cover and install the supplied disconnect switch handle. Reference the instructions supplied with the disconnect switch handle for additional information.



Phone: 314-333-5500
www.heatrex.com



Instructions d'installation pour Nécessaire d'interrupteur accessoire Appareils de chauffage Série 240

AVERTISSEMENT

Les installations des nécessaires accessoires doivent être exécutées par un électricien qualifié. Danger de choc électrique. Débrancher toutes lignes d'alimentation avant de faire des changements.

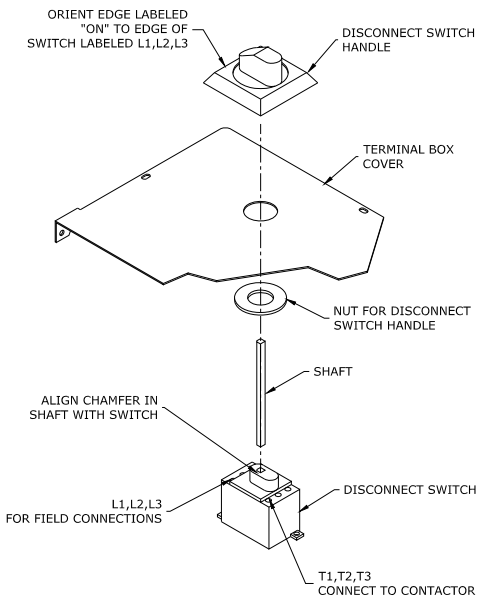
Article du nécessaire	Indicateur du trou de montage	Ampères	Pour utiliser avec des appareils de chauffage des modèles suivants
HX-1024162	1	32A @ 600V	HX-240-U1025C, HX-240-U1025J, HX-240-U1025N, HX-240-U1033C, HX-240-U1033J, HX-240-U1033N, HX-240-U1037U, 240-U1038D, HX-240-U1038K, HX-240-U1050C, HX-240-U1050J, HX-240-U1050N, HX-240-U1050D, HX-240-U1050K, 240-U1050U, HX-240-U2067J, HX-240-U2067N, HX-240-U2075J, HX-240-U2075D, HX-240-U2075K, HX-240-U2075U, 240-U2100D, HX-240-U2100K, HX-240-U2100U, HX-240-U3150U, HX-240-U3200U, HX-240-U4250U
HX-1024163	2	64A @ 600V	HX-240-2067C, HX-240-U2075C, HX-240-U2099C, HX-240-U2100J, HX-240-U2100N, HX-240-U3131C, HX-240-U3132N, 240-U3133J, HX-240-U3150D, HX-240-U3150K, HX-240-U3199K, HX-240-U3200D, HX-240-U4250K, HX-240-U4333U, HX-240-U4375U, HX-240-U4500U
HX-1024164	3	80A @ 600V	HX-240-U4250D

A. Cabinet Tailles 1 et 2:

1. Installez l'interrupteur en utilisant les vis incluses et les trous de montage indiqués dans la table ci-dessus. Serrer les vis à 26.6 in-lb (3 Nm).
2. Utiliser le câblage inclus afin de brancher le côté chargé de l'interrupteur (T1, T2, T3) au côté ligne du contacteur de contrôle ou au répartiteur (L1, L2, L3). Prenez note du schéma de câblage inclus avec l'appareil de chauffage et aussi les éléments individuels pour l'effort de serrage correcte.
3. Écarter le câblage supplémentaire inclus dans le nécessaire accessoire de l'interrupteur pour des appareils de chauffage à une phase.
4. Installer l'arbre dans l'interrupteur en utilisant une clé hexagonale 3/32". Ne pas oublier d'aligner le chanfrein de bec de l'arbre avec le chanfrein de bec du trou de montage de l'interrupteur.
5. Dégager le bouchon trou du couvercle et installez la poignée de l'interrupteur. Faites attention aux instructions incluses avec la poignée de l'interrupteur.

B. Cabinet Tailles 3 et 4:

1. Identifiez et dégager le câblage du côté chargé du répartiteur.
2. Dégager le répartiteur et la barre de suspension.
3. Installez l'interrupteur en utilisant les vis incluses et les trous de montage indiqués dans la table ci-dessus. Serrer les vis à 26.6 in-lb (3 Nm).
4. Rebrancher le câblage du côté chargé au côté chargé de l'interrupteur (T1, T2, T3). Prendre note des spécifications des éléments pour l'effort de serrage spécifié.
5. Écarter le répartiteur et le câblage inclus dans le nécessaire accessoire de l'interrupteur.
6. Installer l'arbre dans l'interrupteur en utilisant une clé hexagonale 3/32". Ne pas oublier d'aligner le chanfrein de bec de l'arbre avec le chanfrein de bec du trou de montage de l'interrupteur.
7. Dégager le bouchon trou du couvercle et installez la poignée de l'interrupteur. Faites attention aux instructions incluses avec la poignée de l'interrupteur.



Phone: 314-333-5500
www.heatrex.com